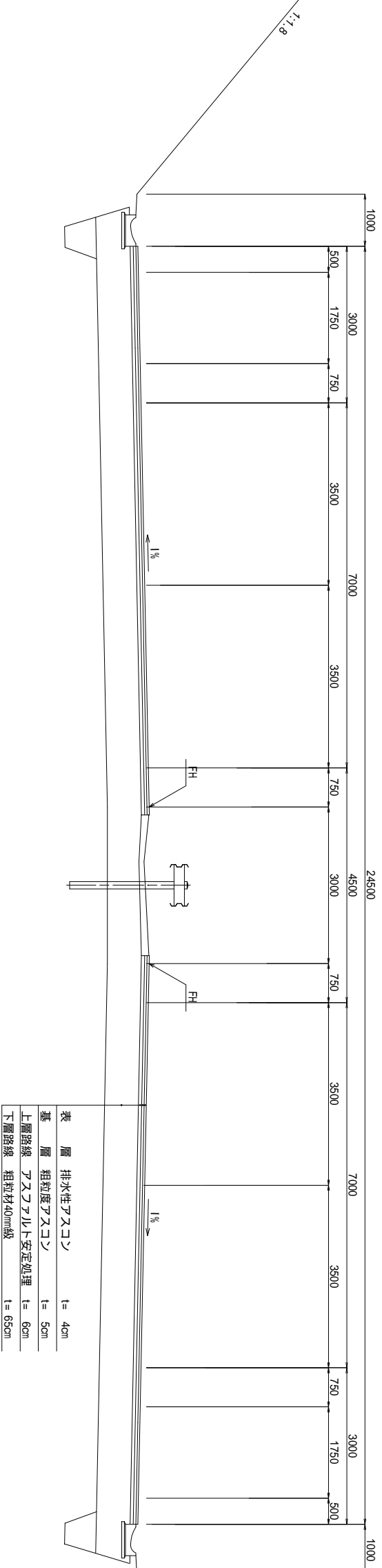


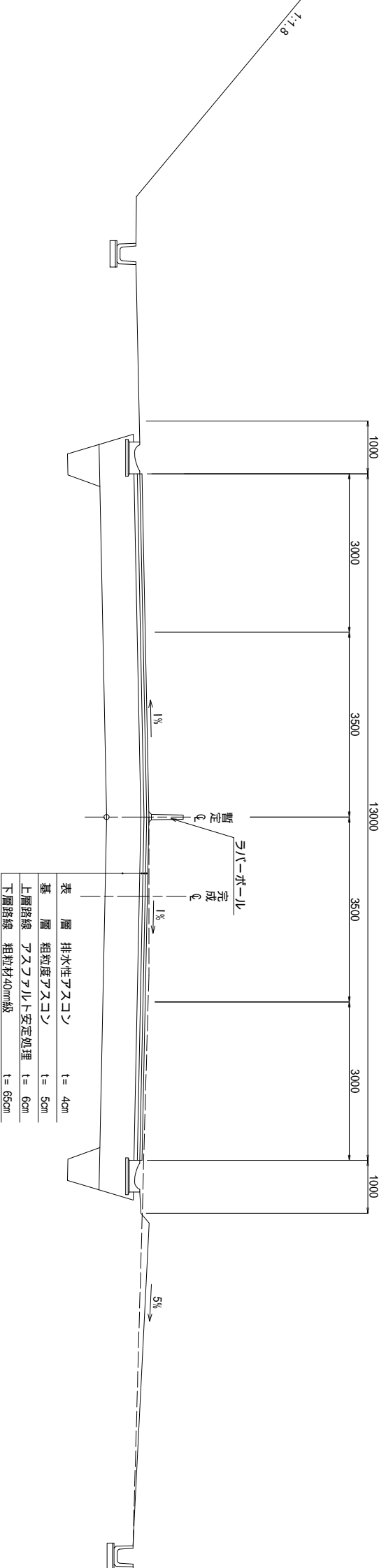
# 【SAMPLE】標準断面図

S=1:50

## 完成4車線区間



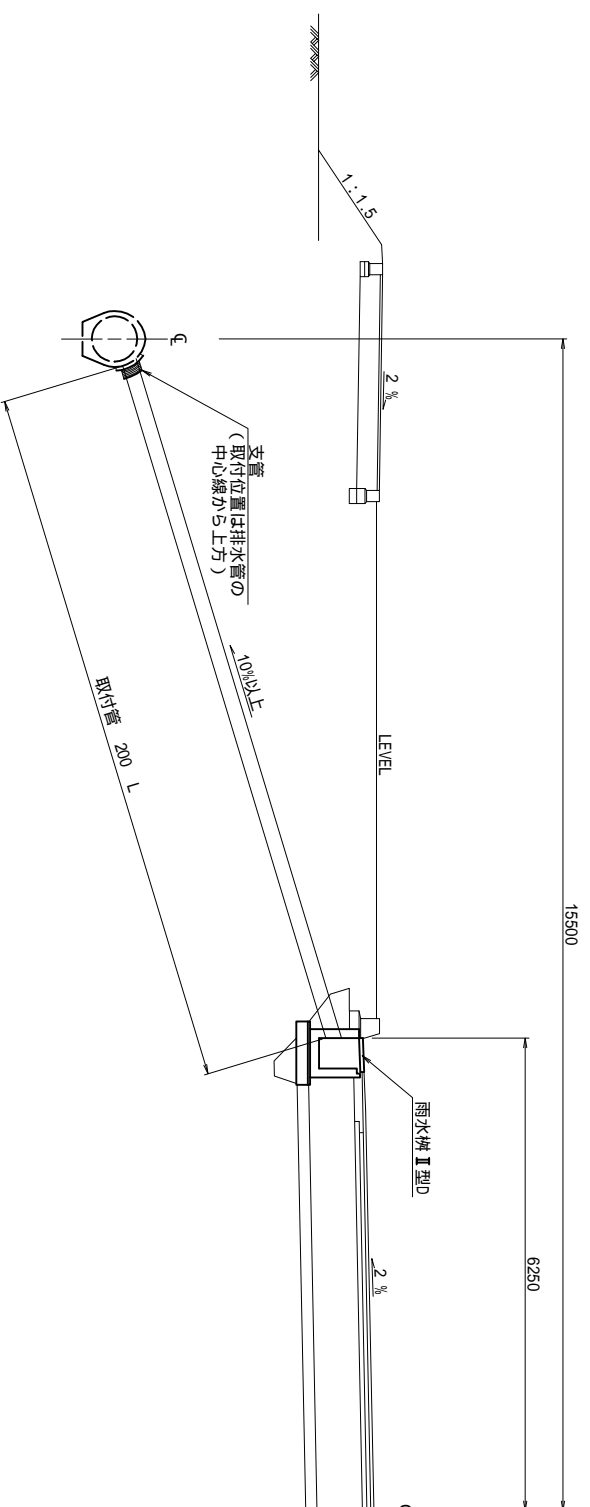
## 暫定2車線(完成4車線切土)区間



工事名	詳細設計業務	
図面名	標準断面図	
年月日	平成	年月
尺度	S=1:50	図面番号
会社名	株式会社	オプテス・K
事務所名	事務所	

## 【SAMPLE】 路面排水工詳細図

側面図 S=1:50



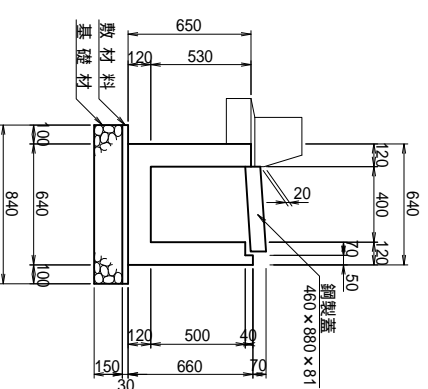
取付管延長一覧表

本線部 (R側)

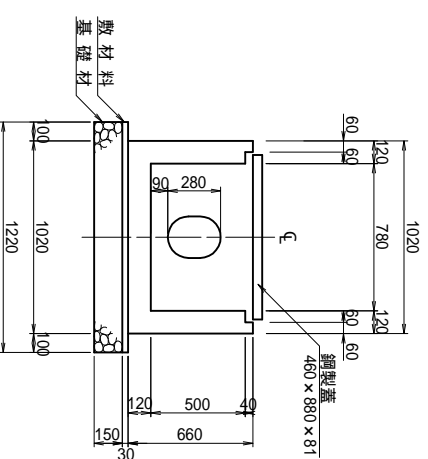
測点	取付管 200(mm)	備考
合 計		

集水柵工詳細図  
(集水柵 I型D) S=1:20

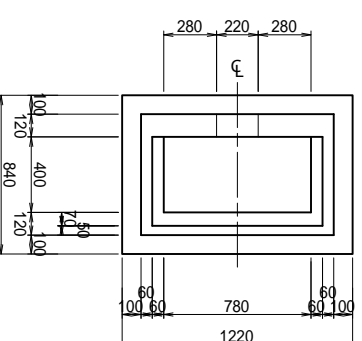
側面図



正面図



平面図

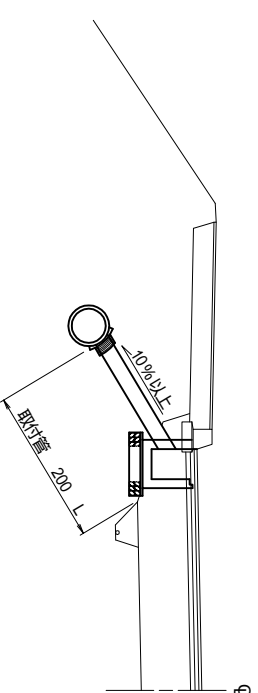


工事名 図面名 年月日 尺度 会社名 事務所名	詳細設計業務 路面排水工詳細図 平成 年 月 図示 図面番号 株式会社 オフニス・K 事務所
--	---

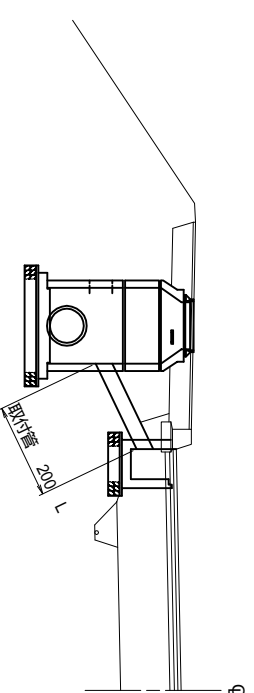
# 【SAMPLE】 路面排水工詳細図

側面図 S=1:50

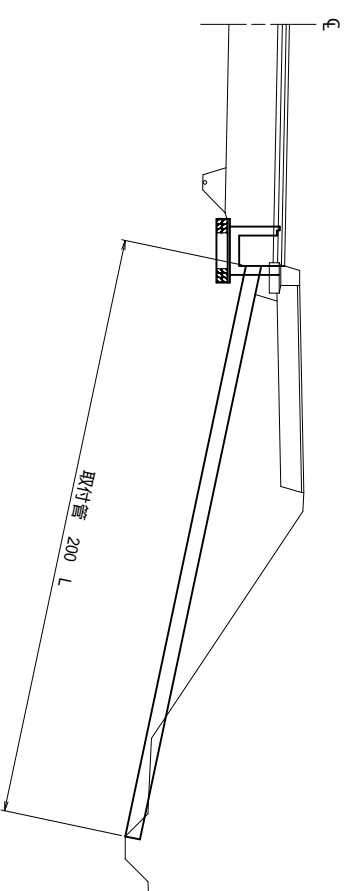
標準タイプ1



標準タイプ2



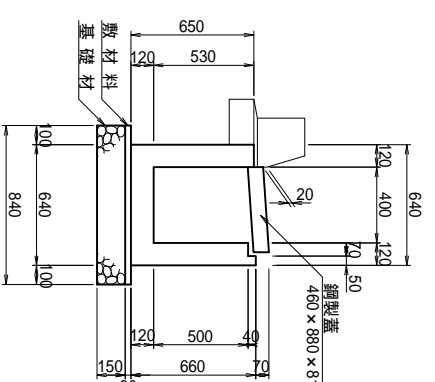
標準タイプ3



本線部

測点	取付管 200 (L)	備考	測点	取付管 200 (L)	備考
L 側			R 側		
小計			小計		
			L・R合計		

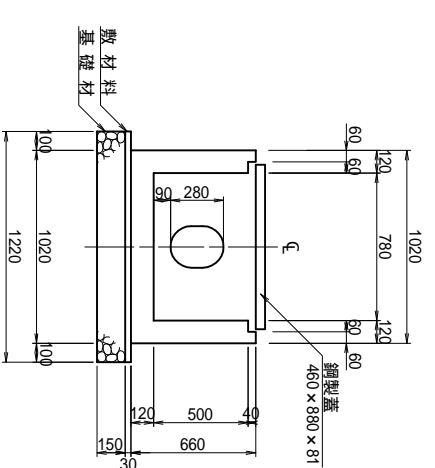
側面図



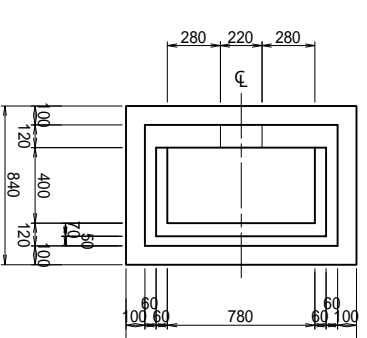
集水桝工詳細図  
(集水桝Ⅱ型D)

S=1:20

正面図



平面図

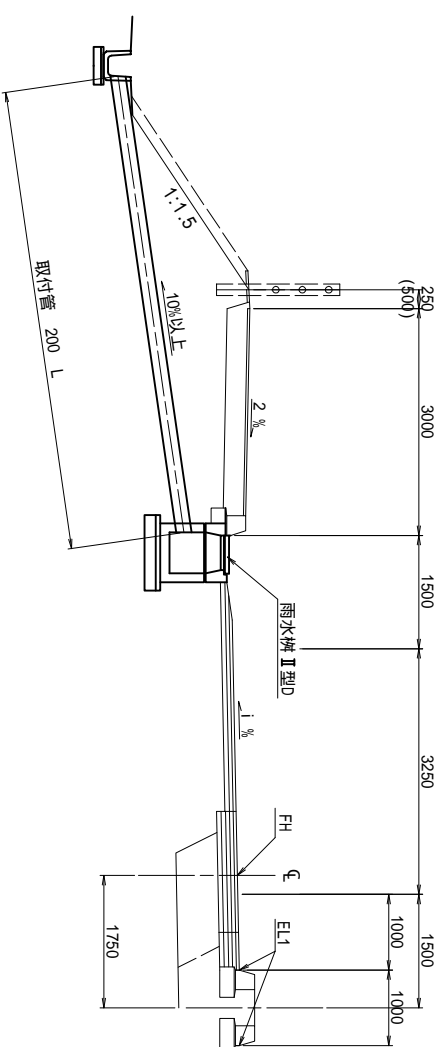


工事名	詳細設計業務			
図面名	路面排水工詳細図			
年月日	平成	年	月	
尺度	図示	図面番号		
会社名	株式会社 オフニス・K			
事務所名	事務所			

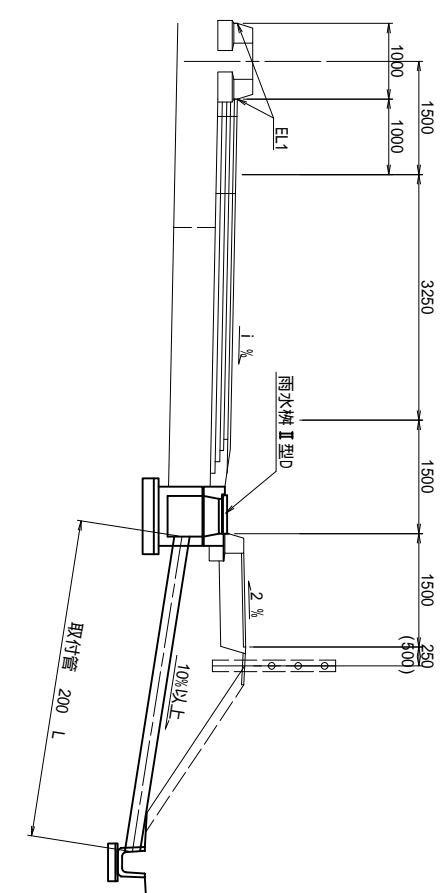
# 【SAMPLE】 路面排水工詳細図

## 取付管延長一覧表

Aタイプ S=1:50



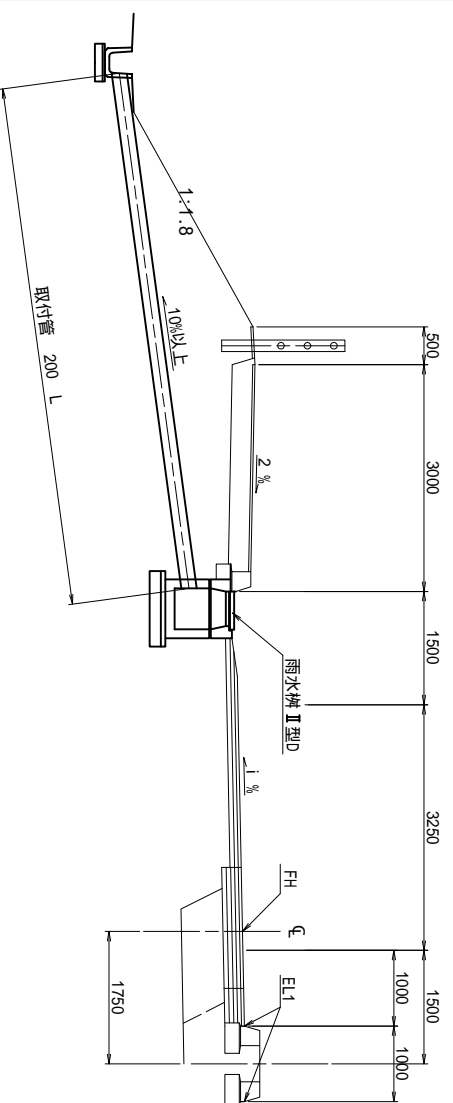
Cタイプ S=1:50



本線部 (R側)

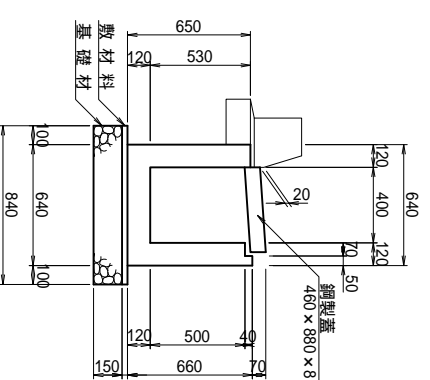
No	測点	タイプ	取付管 200(m)	備考
合	計			

Bタイプ S=1:50

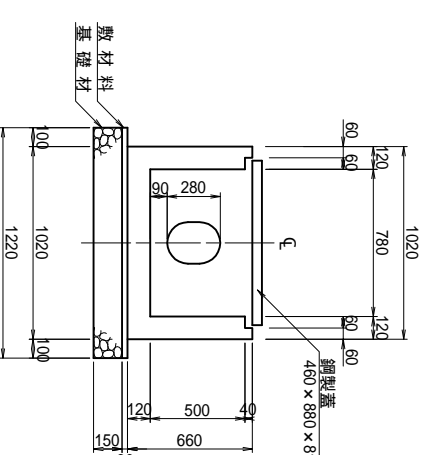


集水槽工詳細図  
(集水槽 I型D) S=1:20

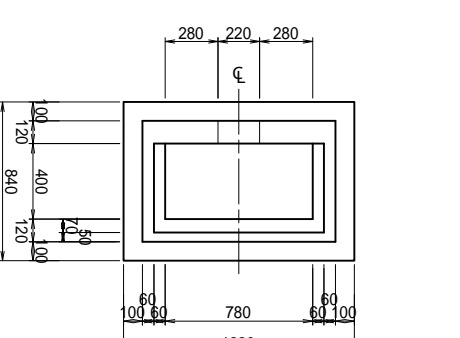
側面図



正面図



平面図



本線部 (L側)

No	測点	タイプ	取付管 200(m)	備考
合	計			

工事名	詳細設計業務	
図面名	路面排水工詳細図	
年月日	平成	年 月
尺度	図示	図面番号
会社名	株式会社 オフニス・K	
事務所名	事務所	

# 【SAMPLE】 取付道路工標準図

取付道路条件表

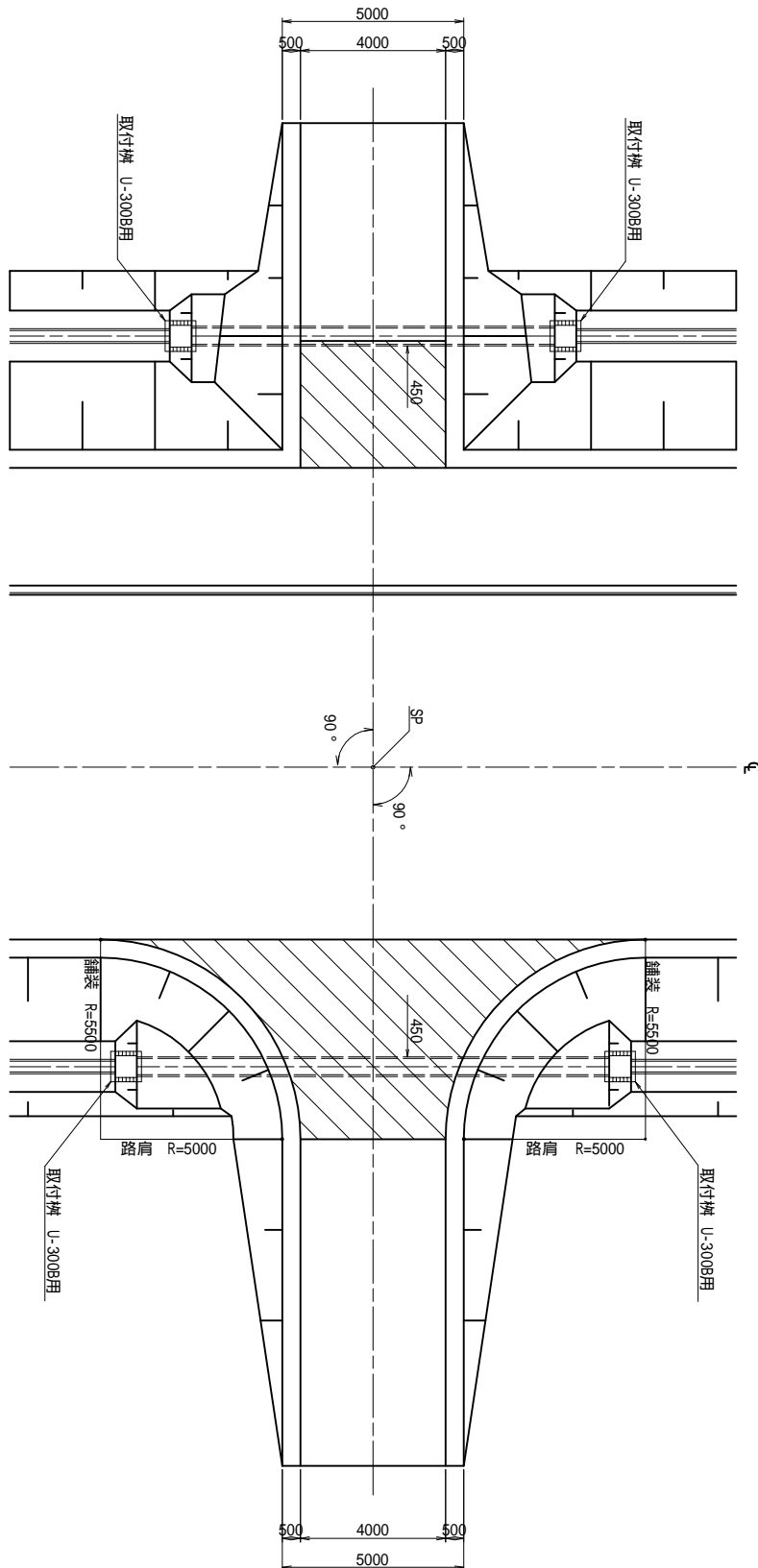
No	測点	L・R	タイプ	路肩 タイプ	幅員W (m)	延長L (m)	H (m)	複断面側溝		450 (m)	1200 (m)	起点側	終点側	摘要	
								B (m)	h (m)						

C-BPタイプ

平面図

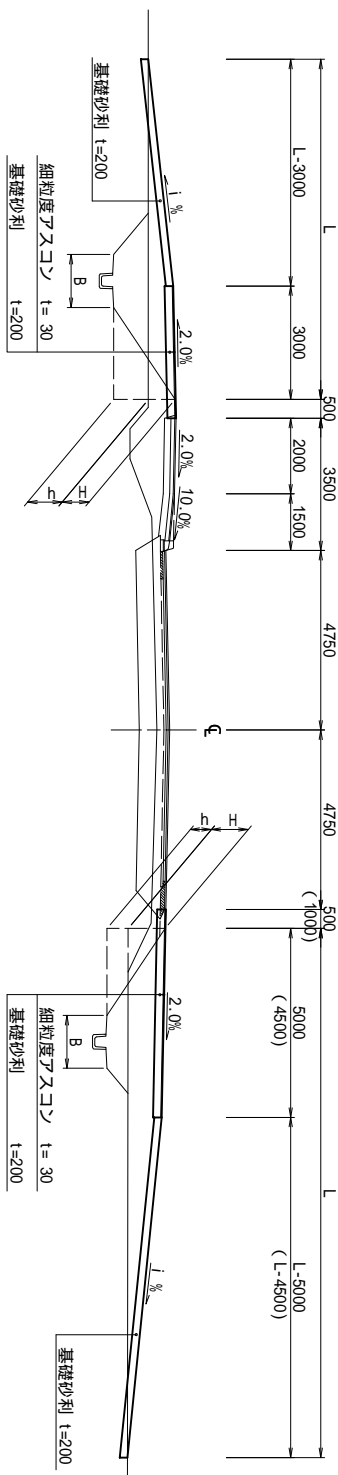
S=1:100

Cタイプ



側面図

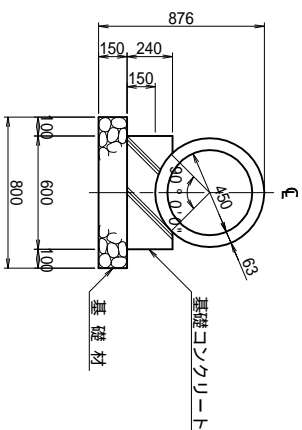
S=1:100



( ) 内の数値は一般防護及び導水盛土を示す

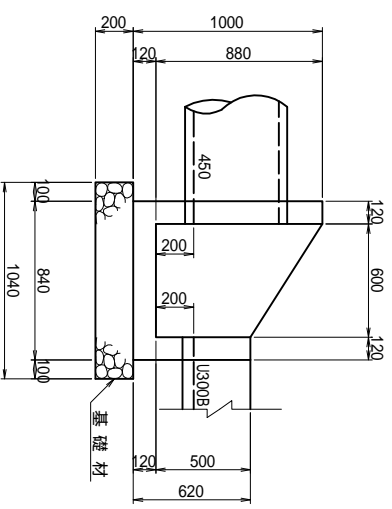
管体断面図  
(RC2-P1型 450)

S=1:20



取付桝  
(U-300B用)

S=1:20



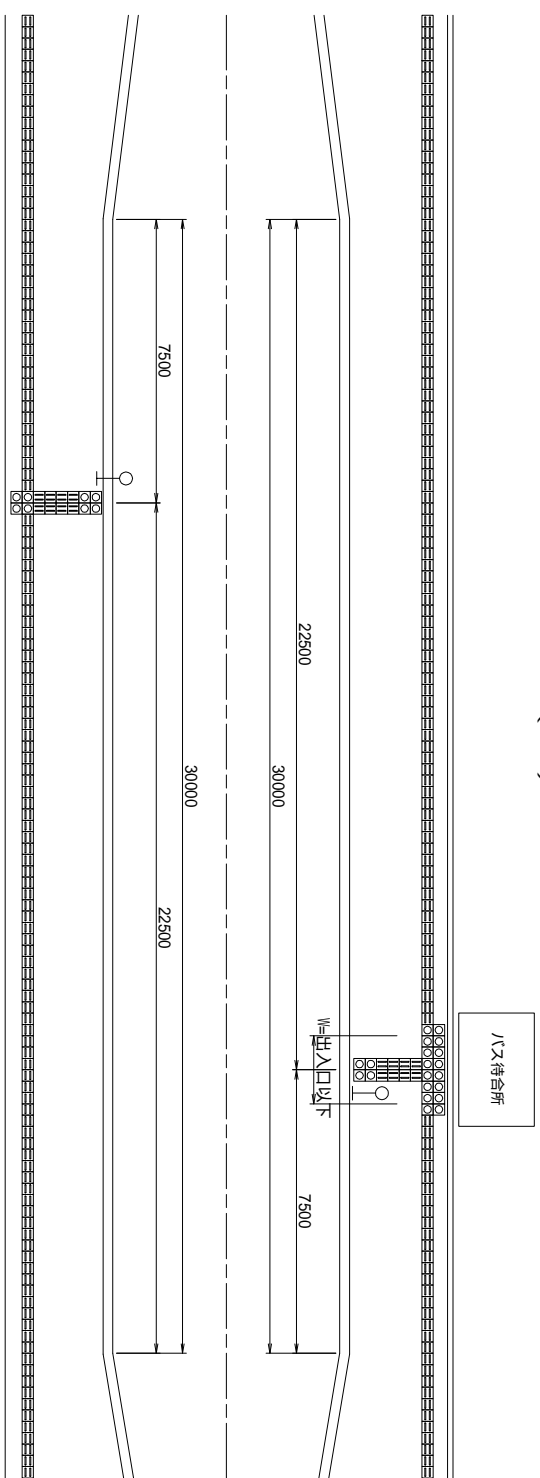
工事名	詳細設計業務			
図面名	取付道路工標準図			
年月日	平成    年    月			
尺度	図示	図面番号		
会社名	株式会社 オフニス・K			事務所
事務所名				



# 【SAMPLE】視覚障害者誘導ブロック設置図

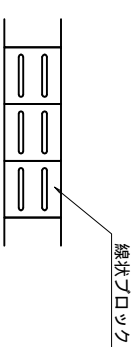
## バス停車帯部設置図 (30m)

S=1:100



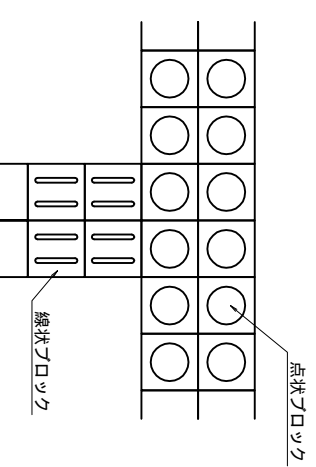
## C部詳細図

S=1:20



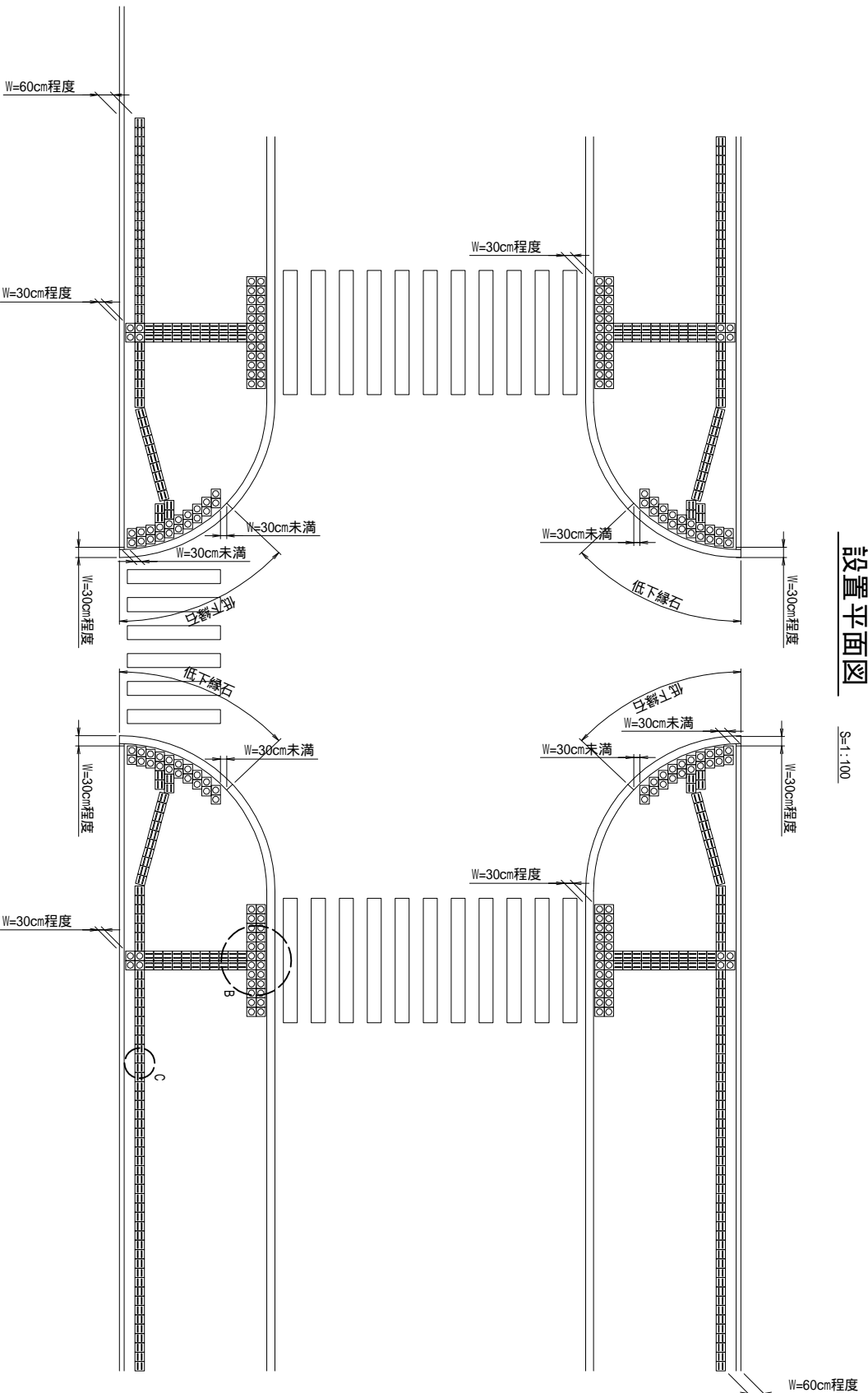
## B部詳細図

S=1:20



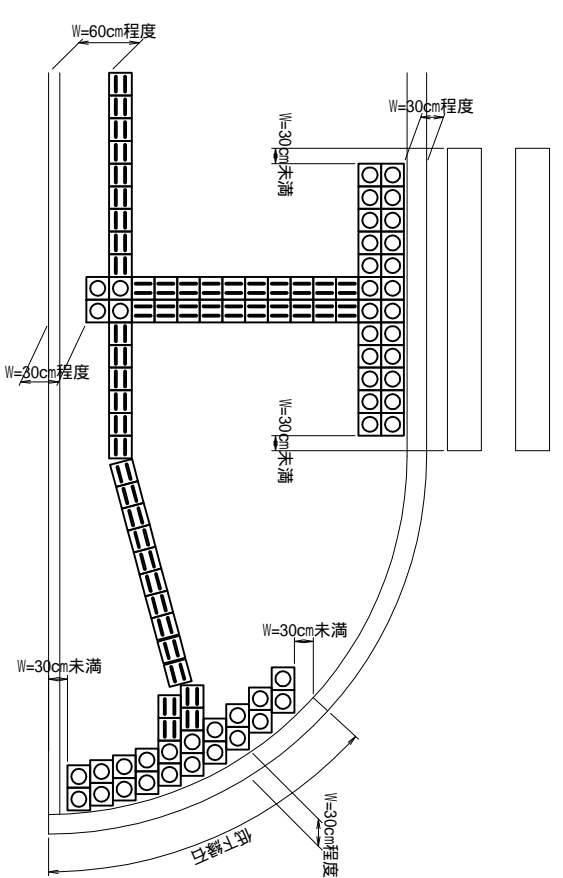
## 設置平面図

S=1:100



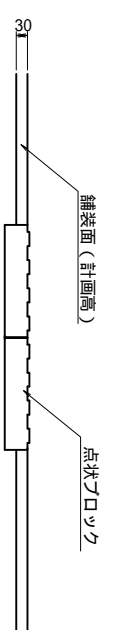
## 巻込部設置図

S=1:50



## 標準断面図

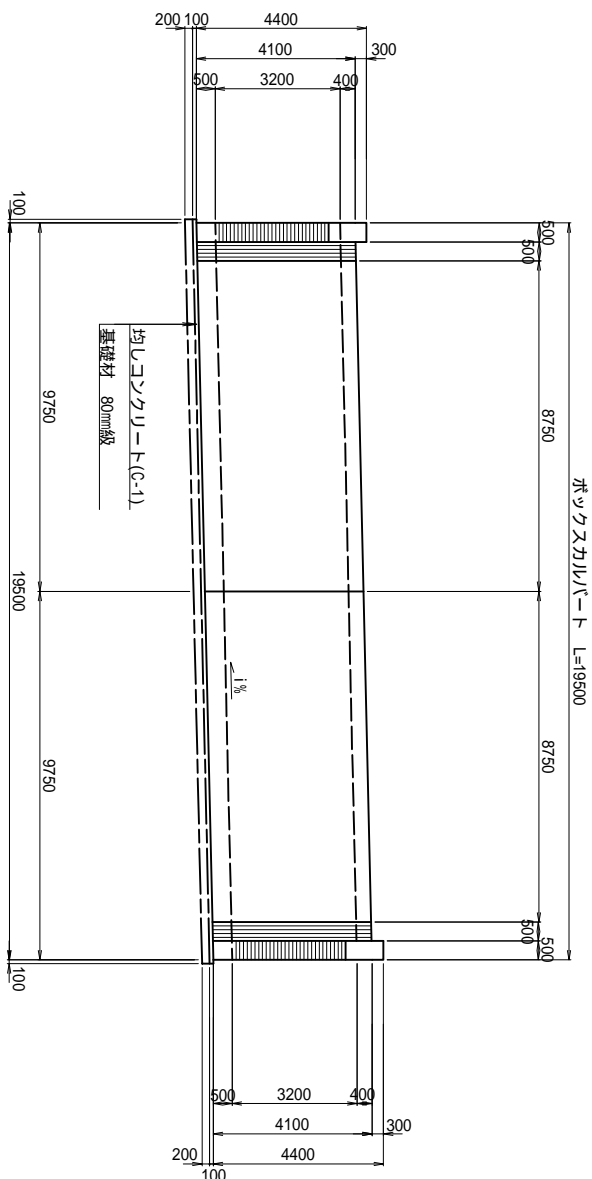
S=1:10



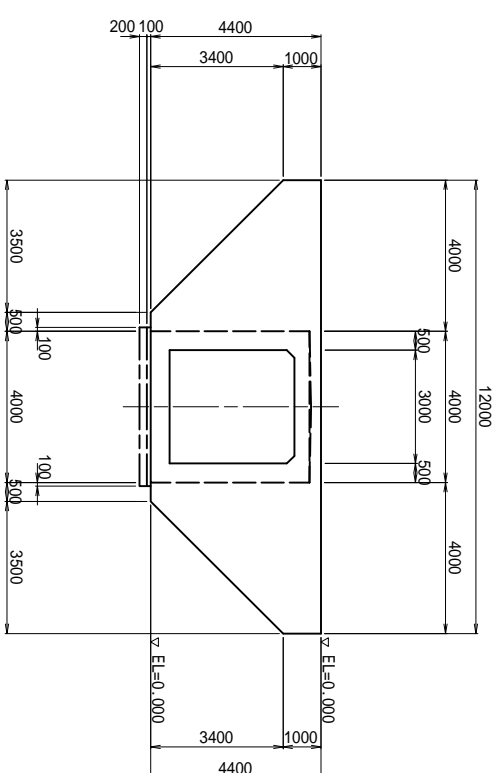
工事名	詳細設計業務
図面名	視覚障害者誘導ブロック設置図
年月日	平成 年 月
尺度	図示
会社名	株式会社 オフニス・K
事務所名	事務所

# 【SAMPLE】 ボックスカルバート構造図

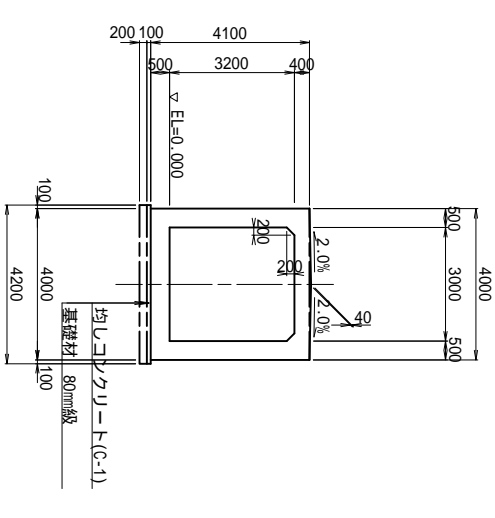
側面図 S=1/100



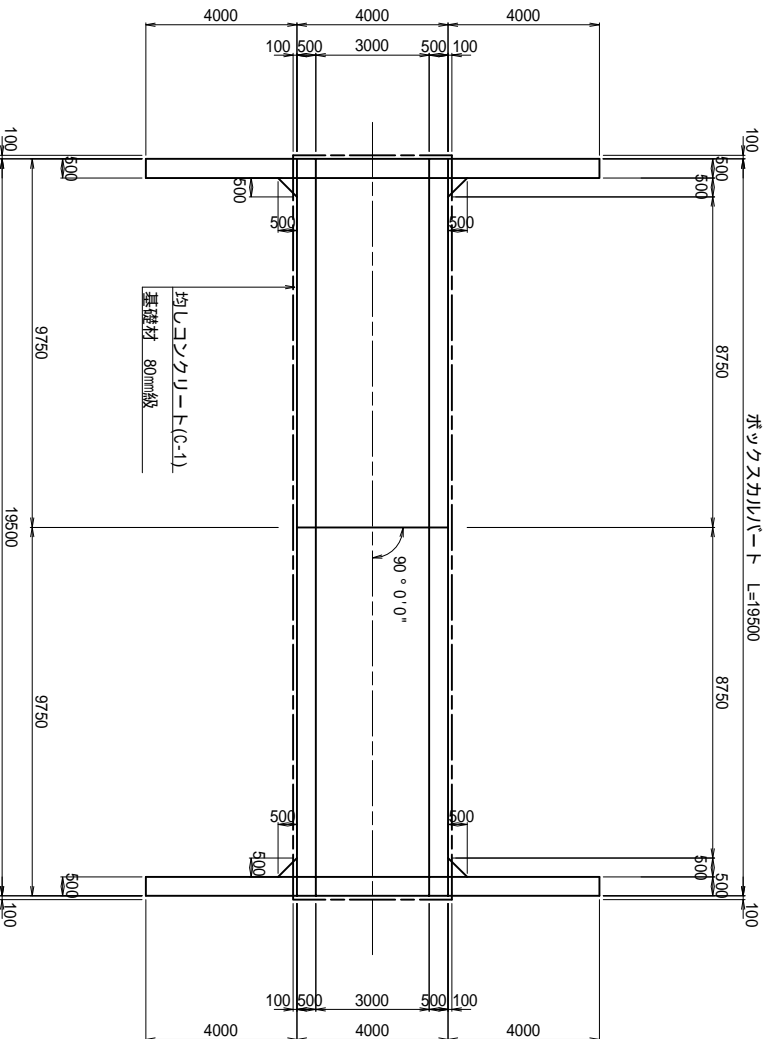
ウイング  
(正面図) S=1/100  
前面



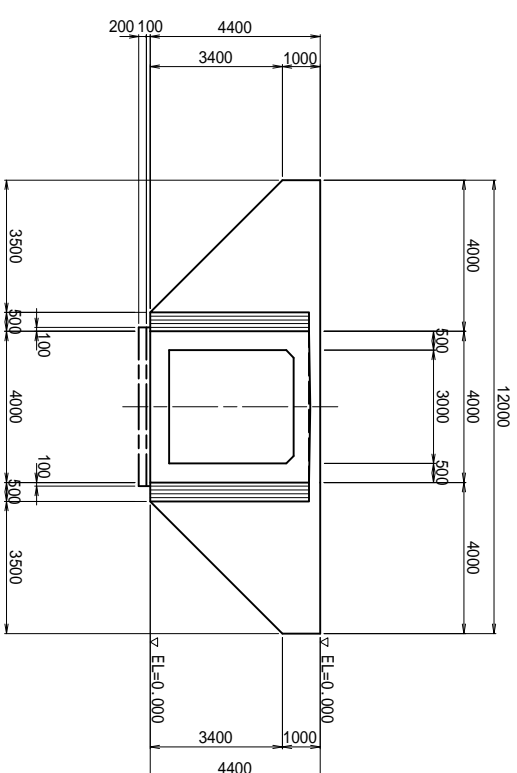
断面図 S=1/100



平面図 S=1/100



背面



工事名	図案詳細設計業務		
図面名	ボックスカルバート構造図		
年月日	平成	年	月
尺度	図示	図面番号	
会社名	株式会社 オフニス・K		
事務所名	事務所		